

Стиральная машина
Washing Machine

WKD 65100
WKD 65080
WKD 65100 S

BEKO

Пожалуйста, сначала внимательно прочитайте данное Руководство.

Уважаемый покупатель!

Мы надеемся, что ваша машина, изготовленная на современном производстве и прошедшая тщательный контроль качества, обеспечит вам наилучшие результаты. Поэтому рекомендуем вам внимательно прочесть это руководство, прежде чем приступить к использованию машины, и сохранить его для дальнейшего использования в справочных целях.

Данное Руководство по эксплуатации...

... поможет вам быстро и безопасно пользоваться машиной.

- Прочитайте Руководство по эксплуатации перед установкой и пуском машины.
- Уделите особое внимание соблюдению инструкций, относящихся к безопасности.
- Храните это Руководство по эксплуатации в легко доступном месте. Оно может понадобиться вам в будущем.
- Прочитайте все дополнительные документы, поставляющиеся с машиной.

Просим учесть, что это Руководство по эксплуатации может применяться для многих других моделей. Различия между моделями будут указаны в руководстве.

Описание символов

В данном Руководстве по эксплуатации используются следующие символы:

- ❗ Важная информация или полезные советы по эксплуатации
- ⚠ Предупреждение об опасных ситуациях для жизни людей и имущества.
- ⚠ Предупреждение о напряжении электросети.



На данное изделие нанесен символ избирательной сортировки для отходов электрического и электронного оборудования (WEEE).

Это значит, что с данным изделием следует обращаться в соответствии с Европейской Директивой 2002/96/ЕС с целью его переработки или разборки для уменьшения отрицательного воздействия на окружающую среду. За дополнительной информацией обратитесь в местные или региональные органы власти.

Электронная техника, не включенная в процесс избирательной сортировки отходов, представляет потенциальную опасность для окружающей среды и здоровья людей из-за наличия в ней опасных веществ.

СОДЕРЖАНИЕ

1 Ваша стиральная машина 4

Обзор	4
Технические характеристики	5

2 Предупреждения 6

Общие правила безопасности	6
Первое использование	6
Использование по назначению	6
Правила техники безопасности	7
Если в вашем доме есть дети...	7

3 Установка 8

Удаление упаковочных креплений	8
Удаление транспортировочных креплений.	8
Выбор места для установки	8
Регулировка ножек	8
Подключение к водопроводной сети.	9
Подсоединение к сливу	9
Подключение к электрической сети	10
Уничтожение упаковочного материала	10
Утилизация старой машины	10

4 Подготовка к стирке 11

Сортировка белья	11
Подготовка одежды к стирке	11
Правильный объем загрузки	11
Дверца загрузки	12
Моющие и кондиционирующие средства	12

5 Выбор программы и эксплуатация машины 14

Панель управления	14
Включение машины	15
Выбор программы	15
Основные программы	15
Дополнительные программы	15
Специальные программы	16

Выбор скорости отжима	16
Таблица выбора программ и энергопотребления	17
Дополнительные функции	18
Отображение времени на дисплее	18
Пуск программы	19
Ход выполнения программы	19
Изменение выбранных параметров после начала работы программы	19
Блокировка от детей	19
Завершение программы путем ее отмены	20

6 Краткая инструкция для повседневного пользования 21

7 Чистка и уход 22

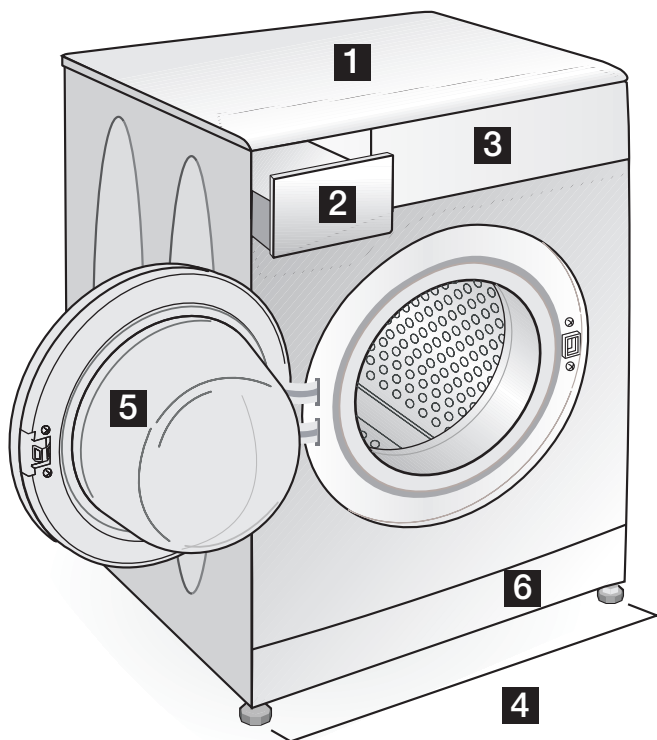
Выдвижной распределитель моющих средств	22
Дверца загрузки и барабан	22
Корпус и панель управления	22
Фильтры подачи воды	22
Слив остатка воды и чистка фильтра насоса	23

8 Устранение неисправностей 25

1 Ваша стиральная машина

Обзор

Рисунок 1



1 Верхняя крышка

2 Выдвижной распределитель
моющих средств

3 Панель управления

4 Ножки, регулируемые по
высоте

5 Дверца загрузки белья

6 Крышка фильтра

Технические характеристики

Модели	WKD 65100	WKD 65080	WKD 65100 S
Максимальная вместимость белья для стирки (кг).	5	5	5
Высота	84	84	84
Ширина	60	60	60
Глубин А (см)	54	54	54
Вес нетто (кг).	64	64	64
Электропитание (В/Гц).	230 V / 50hz		
Потребляемый ток (А)	10	10	10
Мощность (Вт)	2,300	2,300	2,300
Цикл отжима (макс об./мин.)	1000	800	1000



АЮ77

Продукция сертифицирована. Информация о сертификации по тел.8-800-200-23-56 (звонок бесплатный) Произведено ООО «БЕКО» 601010, Владимирская область, г.Киржач, ул. Гагарина, д.23, офис 7

Технические характеристики данной машины могут изменяться без предварительного уведомления в целях повышения качества изделия. Рисунки в данном руководстве являются схематичными и могут не полностью соответствовать вашему изделию.

Значения, указанные на этикетках машины и в сопроводительной документации, получены в лабораторных условиях согласно соответствующим стандартам. В зависимости от условий эксплуатации и окружающей среды данные значения могут изменяться.

2 Предупреждения

Просим прочесть следующую информацию. В противном случае имеется опасность получения травм или нанесения материального ущерба. Кроме того, обязательства о гарантии и ответственности утратят силу.

Общие правила безопасности

- Не устанавливайте машину на пол, покрытый ковром. В противном случае, недостаточная вентиляция под днищем машины может привести к перегреву электрических деталей. Это может создать проблемы для работы стиральной машины.
- Если поврежден шнур питания или штепсельная вилка, для их ремонта следует обратиться в авторизованную сервисную службу.
- Проверьте водяные шланги на предмет износа. Не используйте старые/изношенные шланги подачи воды. Это может стать причиной появления пятен на белье.
- Надежно закрепляйте сливной шланг, чтобы предотвратить возможную протечку воды и обеспечить необходимый забор и слив воды машиной. Очень важно не допускать перегибов, зажатия или блокировки заливного и сливного шлангов при перемещении машины на место после ее установки или чистки.
- Конструкция стиральной машины предусматривает продолжение работы после перерыва в подаче электроэнергии. Невозможно отменить программу, нажав кнопку «Вкл./Выкл.». После восстановления подачи электроэнергии машина не возобновит выполнение программы. Для отмены программы нажмите кнопку «Пуск/Остановка/Отмена» в течение 3 секунд (см. раздел «Отмена программы»).
- При доставке машины в ней может оказаться небольшое количество воды. Это остаток воды после заводского процесса контроля качества, что вполне нормально. Это не вредно для машины.
- Некоторые неисправности, с которыми вы можете столкнуться, вызываются работой коммунальной

инфраструктуры. Перед обращением в авторизованную сервисную службу для отмены введенной в машину программы нажмите кнопку «Пуск/Остановка/Отмена» в течение 3 секунд.

Первое использование

- Для подготовки машины к стирке выполните первый цикл стирки без загрузки белья с моющим средством по программе «Хлопок 90°C».
- При установке машины убедитесь, что подсоединения к кранам холодной и горячей воды выполнены правильно. В противном случае по окончании стирки ваше белье будет горячим и может быстро изнашиваться.
- Если плавкий предохранитель или автоматический выключатель рассчитан на ток менее 16 ампер, обратитесь к квалифицированному электрику, чтобы установить предохранитель или автоматический выключатель на 16 ампер.
- При использовании машины с трансформатором или без него, убедитесь в наличии заземления, выполненного квалифицированным электриком. Наша компания не несет ответственности за ущерб, вызванный использованием данного электроприбора без заземления.
- При подготовке вашей машины к использованию, прежде чем обращаться в авторизованную сервисную службу, убедитесь, что подача воды из крана и система слива воды функционируют нормально. В противном случае, обратитесь к квалифицированному сантехнику для устранения неисправностей.

Использование по назначению

- Данное изделие предназначено для бытового применения.
- Машину можно использовать только для стирки и полоскания тканей с соответствующей маркировкой.
- Разрешается использование только предназначенных для стиральных машин моющих средств, кондиционеров и добавок.

- Соблюдайте инструкции по уходу, указанные на изделиях из тканей, а также прочие указания компаний-производителей моющих средств для стиральных машин.

Правила техники безопасности

- Данный бытовой прибор следует подключить к розетке с заземлением, защищенной предохранителем соответствующей мощности.
- Заливной и сливной шланги всегда должны быть надежно закреплены, и не должны иметь повреждений.
- Перед включением машины надежно закрепите сливной шланг на раковине или ванне. Имеется опасность получения ожогов, т.к. температура стирки может быть очень высокой!
- Не открывайте дверцу для загрузки белья и не извлекайте фильтр, если в барабане есть вода. В противном случае, имеется опасность затопления, а также получения ожогов от горячей воды.
- Никогда не пытайтесь открыть дверь для загрузки белья, если она заблокирована! Дверцу загрузки можно открыть через несколько минут после окончания программы стирки.
- Если машина не используется, выньте вилку из розетки.
- Никогда не промывайте электроприбор водой из шланга! Имеется опасность поражения электротоком! Перед чисткой машины всегда отключайте ее от сети, вынув вилку из розетки.
- Никогда не прикасайтесь к вилке влажными руками. Чтобы вынуть вилку из розетки, не тяните за кабель, всегда беритесь только за вилку. Не пользуйтесь машиной с повреждениями шнура питания или штепсельной вилки.
- Не пытайтесь ремонтировать машину самостоятельно. В противном случае, вы подвергаете опасности свою жизнь и жизнь других лиц.
- В случае возникновения неисправностей, которые не удастся устранить с помощью информации, содержащейся в руководстве по эксплуатации:
Выключите машину, выньте вилку

из розетки, перекройте кран подачи воды и обратитесь к представителю авторизованному сервисной службы.

Если в вашем доме есть дети...

- Электробытовые приборы могут представлять опасность для детей. Не допускайте детей к работающей машине. Не разрешайте им портить машину.
- Закрывайте дверцу для загрузки белья, если вы выходите из помещения, в котором установлена машина.
- Все моющие средства храните в безопасном и недоступном для детей месте.

3 Установка

Удаление упаковочных креплений

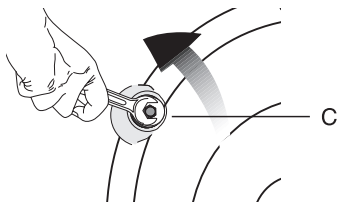
Для удаления упаковочных креплений наклоните машину. Снимите упаковочные крепления, потянув за ленту.



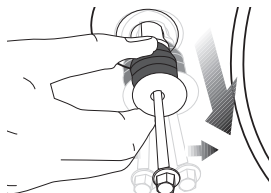
Удаление транспортировочных креплений.

❶ Перед эксплуатацией машины необходимо снять предохранительные транспортировочные болты. В противном случае машина может быть повреждена!

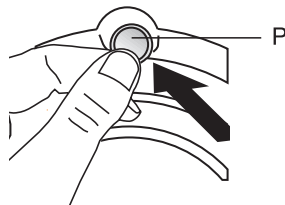
1. Гаечным ключом ослабьте болты так, чтобы они свободно вращались («С»)



2. Снимите предохранительные транспортировочные болты, осторожно поворачивая их.



3. Установите заглушки (находятся в пакете вместе с Руководством



по эксплуатации) в отверстия на задней стенке. («Р»)

- ❶ Сохраните предохранительные транспортировочные болты в надежном месте для дальнейшего использования, если впоследствии придется транспортировать машину.
- ❶ Не перевозите машину, если не установлены предохранительные транспортировочные болты!

Выбор места для установки

Установите машину в месте, где отсутствует опасность замерзания, в устойчивом горизонтальном положении.

- ❶ Пол должен выдерживать соответствующую нагрузку!
- ❶ Если стиральная машина и сушильный автомат устанавливаются вертикально друг на друга, их примерный суммарный вес при полной загрузке может достигать 180 кг.

Важно:

- Не ставьте бытовой прибор на кабель питания.
- Соблюдайте расстояние не менее 1 см от другой мебели.
- Устанавливайте машину на твердой поверхности, не устанавливайте ее на ковре с длинным ворсом или на подобных поверхностях.

Регулировка ножек

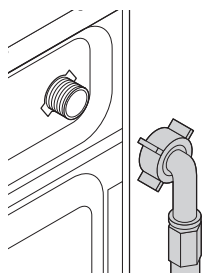
- ❶ Не пользуйтесь никакими инструментами для ослабления стопорных гаек. В противном случае их можно повредить.
1. Вручную ослабьте стопорные гайки на ножках.
2. Отрегулируйте их так, чтобы машина стояла ровно и устойчиво.
3. Важно: после регулировки снова затяните все стопорные гайки.



Подключение к водопроводной сети.

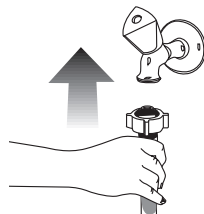
Важно:

- Необходимый напор воды в водопроводе для работы машины должен составлять 1-10 бар (0,1 – 1,0 МПа). Если напор воды выше, установите редукционный клапан.
- Подсоедините специальные шланги, входящие в комплект поставки, к водоприемным патрубкам на машине. Шланг с «красной» отметкой (макс. 90°C) предназначен для заливки горячей воды, а шланг с «синей» отметкой (макс. 25°C) - для холодной воды.



- Во избежание протечки воды в местах соединения в комплект входят резиновые прокладки (4 прокладки для моделей с двойной системой подачи воды и 2 прокладки для других моделей), установленные на шлангах. Эти прокладки следует установить на оба конца шланга в местах подсоединения к водопроводному крану и к машине. Прямой конец шланга с фильтром следует подсоединить к крану, а изогнутый конец шланга - к машине. Хорошо затяните гайки на шланге рукой; никогда не пользуйтесь для этого гаечным ключом.
- После подсоединения шлангов полностью откройте краны для проверки возможной протечки в местах подсоединения. В случае

протечки закройте кран и отвинтите гайку. Проверьте прокладку и тщательно затяните гайку еще раз. Для предотвращения протечки воды и вызванного этим ущерба, закрывайте краны, когда машина не используется.



- Модели с одним водоприемным патрубком не следует подключать к крану горячей воды. Это может вызвать повреждение белья, либо машина может переключиться на режим защиты и не работать.

При установке машины на место после обслуживания или чистки не допускайте перегибов, зажатия и блокировки шлангов.

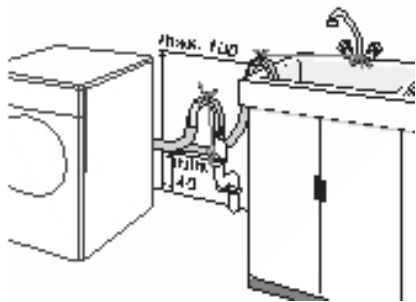
Подсоединение к сливу

Шланг слива воды можно повесить на край раковины или ванны. Сливной шланг следует прочно прикрепить к сливу, чтобы он не выпадал из места крепления.

Важно:

- Конец сливного шланга можно прямо подсоединить к канализации или к раковине. При всех типах соединений следует обеспечить надежное крепление. Ваш дом может быть затоплен водой, если во время слива воды шланг вырвется из места подсоединения.
- Шланг должен быть закреплен на высоте минимум 40 см и максимум 100 см.
- Если шланг идет вверх после укладки на полу или близко к полу (на высоте менее 40 см от пола), слив воды будет затруднен, и белье может оставаться мокрым. По этой причине следует соблюдать параметры высоты, указанные на рисунке.
- Для предотвращения попадания грязной воды обратно в машину, конец шланга нельзя погружать

в сливаемую воду. Воздух должен иметь возможность поступать в конец шланга. Шланг следует вдвинуть в отверстие канализационного стока на глубину более 15 см. Если шланг слишком длинный, его можно укоротить.



- Конец шланга нельзя сгибать, нельзя наступать на него, между машиной и канализационным сливом не должно быть сгибов шланга.
- Если шланг слишком короткий, его можно удлинить дополнительным отрезком. Длина шланга после выхода из машины не должна превышать 3,2 м. Во избежание протечек воды следует обеспечить надежное сращивание удлинительного шланга и сливного шланга машины соответствующим соединителем.

Подключение к электрической сети

Подключите машину к розетке с заземлением, защищенной предохранителем соответствующей мощности.

Важно:

- Подключение должно осуществляться в соответствии с национальными стандартами.
- После установки машины кабель питания должен быть легко доступным.
- Напряжение и допустимые параметры предохранителей указаны в разделе «Технические характеристики».
- Напряжение в вашей сети должно соответствовать напряжению, указанному в спецификации.
- Запрещается подключение к сети с использованием удлинителей и

- ⚠ колодок с несколькими гнездами.
- ⚠ Замену поврежденного шнура питания должен выполнять квалифицированный электрик.
- ⚠ Пользоваться машиной с поврежденным шнуром запрещается! Опасность поражения электротоком!

Уничтожение упаковочного материала

Упаковочные материалы могут представлять опасность для детей. Храните упаковочный материал в недоступном для детей месте или утилизируйте его, рассортировав в соответствии с правилами утилизации. Не утилизируйте их вместе с обычными бытовыми отходами. Упаковочные материалы вашей машины изготовлены из материалов, подлежащих вторичной переработке.

Утилизация старой машины

Утилизацию старой машины следует осуществлять экологически безопасным способом.

- Чтобы узнать, как утилизировать машину, вы можете обратиться к местному представителю фирмы или в центр утилизации твердых отходов.

Перед утилизацией машины отрежьте шнур питания и выведите из строя замок дверцы машины.

4 Подготовка к стирке

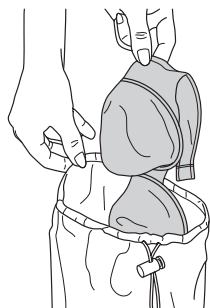
Сортировка белья

- Рассортируйте белье по типу ткани, цвету, степени загрязнения и допустимой температуре стирки. Обязательно соблюдайте рекомендации, указанные на ярлыках одежды.





Подготовка одежды к стирке

Белье с металлическими элементами (например, бюстгалтеры, пряжки ремней и металлические пуговицы) может повредить машину. Удалите металлические детали или поместите такие изделия в мешок для стирки, наволочку и т.п.



- Проверьте карманы и извлеките все посторонние предметы, например, монеты, ручки, скрепки. По возможности, выверните карманы и почистите их щеткой.
- Мелкие предметы одежды, такие как детские носки, нейлоновые чулки и т.п., положите в мешок для стирки белья, наволочку и т.п. Это также предохранит их от повреждения.
- Шторы загружайте в машину аккуратно. Снимите направляющие и крепления штор.
- Застегните молнии, пришейте ослабленные пуговицы, заштопайте дыры и разрывы.
- Стирайте изделия со знаком «машинная стирка» или «ручная стирка» только по соответствующей программе.
- Не стирайте вместе цветное и белое белье. Новые вещи темного цвета из хлопка могут сильно полинять. Стирайте их отдельно.
- Перед стиркой необходимо соответствующим образом обработать стойкие загрязнения. Если вы не уверены в том, как это сделать, обратитесь в химчистку.
- Используйте только те красители/преобразователи цвета и средства для удаления накипи, которые подходят для машинной стирки. Всегда следуйте инструкциям на упаковке.
- Стирайте брюки и деликатные изделия одежды, вывернув их наизнанку.
- Изделия из ангорской шерсти перед стиркой поддержите несколько часов в морозильнике. Это уменьшит скатывание шерсти.

Правильный объем загрузки

- Максимальный объем загрузки зависит от типа белья, степени загрязнения и программы стирки, которую вы собираетесь использовать.
-  Машина регулирует количество воды в соответствии с объемом загруженного белья.
-  Соблюдайте рекомендации, указанные в «Таблице выбора программ». Если машина перегружена, результаты стирки ухудшатся.

Далее в качестве примера приведен вес некоторых предметов.

Тип белья	Вес (г)
Купальный халат	1200
Салфетка	100
Пододеяльник	700
Простыня	500
Наволочка	200
Скатерть	250
Полотенце	200
Вечернее платье	200
Нижнее белье	100
Мужской рабочий комбинезон	600
Мужская рубашка	200
Мужская пижама	500
Блуза	100

Дверца загрузки

На время выполнения программы дверца запирается. Дверцу можно открыть только через некоторое время после завершения программы.

- Откройте дверцу.
- Загрузите белье в машину, свободно уложив его.
- Нажмите на дверцу, пока она плотно не закроется со щелчком. Проверьте, чтобы предметы стирки не были защемлены дверцей.

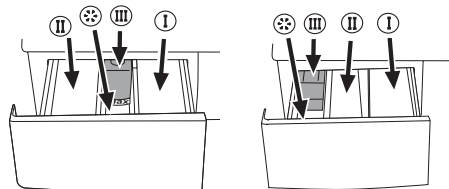
Моющие и кондиционирующие средства

Выдвижной распределитель моющих средств

Распределитель моющих средств имеет три отделения:

Распределитель моющих средств может быть двух типов в зависимости от модели вашей машины.

- (I) для предварительной стирки
- (II) для основной стирки
- (III) сифон
- (☼) для кондиционера



Моющие, кондиционирующие и прочие средства для стирки

Перед включением программы стирки добавьте моющее и кондиционирующее средство.

Никогда не открывайте контейнер для моющих средств во время выполнения программы стирки!

Если используется программа без предварительной стирки, нет необходимости добавлять в контейнер моющее средство для предварительной стирки (отделение № I).

Не следует выбирать программу без предварительной стирки, если будет использоваться моющее средство в специальном мешочке или распределяющий шарик. Вы можете поместить моющее средство в специальном мешочке или распределяющий шарик прямо в белье в барабан вашей машины.

Выбор моющего средства

Выбор типа моющего средства зависит от типа и цвета ткани.

- Для цветных и белых тканей используйте различные моющие средства.
- Стирайте шерстяные вещи, используя специальное моющее средство, предназначенное специально для шерсти.
- Используйте моющие средства, предназначенные специально для стиральных машин.

Количество моющего средства

Количество используемого моющего средства зависит от количества белья, степени загрязнения и жесткости воды.

- Не превышайте рекомендации на упаковке моющего средства во избежание повышенного пенообразования, ухудшенного полоскания, а также для экономии средств и, в конечном счете, для защиты окружающей среды.
- Для небольших объемов белья и при слабом загрязнении используйте меньшее количество моющего средства.
- Для высококонцентрированных моющих средств точно соблюдайте дозировку.

	Количество моющего средства
Для предварительной стирки	1/2 дозы
для основной стирки	1 доза
при жесткой воде	дополнительно 1/2 дозы

Кондиционер

Добавьте кондиционер в соответствующее отделение распределителя моющих средств.

- Пользуйтесь соотношениями, рекомендованными на упаковке.
- Никогда не превышайте отметку уровня (> max <); в противном случае средство для кондиционирования будет израсходовано без пользы.
- Если кондиционер утратил текучесть, разбавьте концентрированный кондиционер водой перед добавлением его в распределитель моющих средств.

Жидкие моющие средства

При использовании жидких или гелеобразных моющих средств учитывайте следующее:

- Жидкое моющее средство может оставлять пятна на белье, если выбрана функция отложенного времени.
- Не пользуйтесь жидким моющим средством, если вы стираете с использованием функции отложенного времени.
- При программе с предварительной стиркой не используйте жидкое моющее средство для основной стирки.
- Используйте дозирующую чашку, предлагаемую производителем моющего средства, и соблюдайте инструкции на упаковке.

Крахмал

- Добавлять жидкий крахмал, порошкообразный крахмал или краситель следует в отделение для кондиционера, как указано на упаковке.
- Никогда не используйте кондиционер для ткани и крахмал одновременно в одном цикле

- стирки.
- Вытрите внутреннюю часть барабана после использования крахмала.

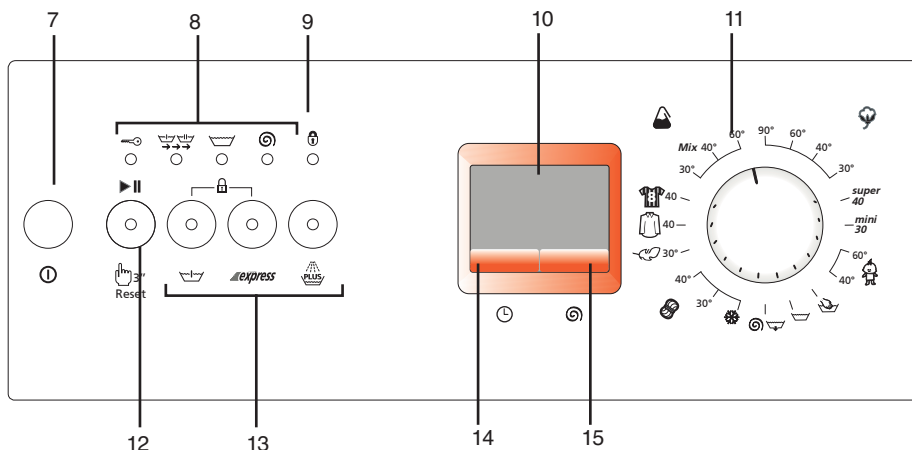
Недопущение образования накипи

- При необходимости используйте только соответствующие средства для удаления накипи, предназначенные специально для стиральных машин. Всегда следуйте инструкциям на упаковке.

5 Выбор программы и эксплуатация машины

Панель управления

Рисунок 2



- 7 - Кнопка «Вкл./Выкл.»
- 8 - Индикатор выполнения программы
- 9 - Индикатор блокировки от детей
- 10 - Дисплей
- 11 - Ручка выбора программы
- 12 - Кнопка «Пуск/Остановка/Отмена»
- 13 - Кнопки дополнительных функций
- 14 - Кнопка отложенного времени пуска (+/-)
- 15 - Кнопка регулировки скорости отжима



Включение машины

Включите машину в сеть. Полностью откройте кран. Проверьте, плотно ли затянуты крепления шлангов. Загрузите белье в машину. Добавьте моющее средство и кондиционер. Нажмите кнопку «Вкл./Выкл.»

Выбор программы

Выберите соответствующую программу из таблицы программ и следующей таблицы температуры стирки в соответствии с типом, количеством и степенью загрязнения белья.

90°C	Нормально загрязненные, белые хлопчатобумажные и льняные ткани. (Например: салфетки для кофейного столика, скатерти, полотенца, простыни)
60°C	Нормально загрязненные, прочно окрашенные льняные, хлопчатобумажные или синтетические ткани (например: рубашки, ночные рубашки, пижамы), а также слабо загрязненные белые льняные ткани (например, нижнее белье)
40°-30°C- Стирка в холодной воде	Для деликатных тканей (например: тюлевых занавесок), смешанных тканей, в том числе синтетики и шерсти.

Выберите нужную программу с помощью кнопки выбора программы.

- ❏ Программы ограничиваются наиболее высокой скоростью отжима, подходящей для определенного типа белья

Основные программы

В зависимости от вида ткани имеются следующие основные программы стирки:

• Хлопок

С помощью этой программы вы можете стирать прочные изделия одежды. Стирка вашего белья будет выполняться в режиме энергичной стирки в течение более продолжительного цикла. Рекомендуется для изделий из хлопка (например, простыни, пододеяльники и наволочки, купальные халаты, нижнее

белье и т.п.).

• Синтетика/Mix

С помощью этой программы вы можете стирать менее прочные изделия. По сравнению с программой «Хлопок» в процессе стирки используются более легкие движения и более короткий цикл стирки. Программа рекомендуется для синтетических тканей (например, для рубашек, блуз, смешанных синтетических/хлопчатобумажных тканей и т.п.). Для штор и тюля рекомендуется программа «Синтетика 40(mix)» с функциями предварительной стирки и уменьшения сминания. Не следует добавлять моющее средство в отделение для предварительной стирки. Следует добавлять меньше моющего средства в отделение распределителя для основной стирки цикла, так как трикотажные (кружевные) изделия из-за своей ячеистой структуры образуют обильную пену.

• Шерсть

С помощью этой программы вы можете стирать шерстяные ткани, предназначенные для машинной стирки. При стирке выбирайте температуру в соответствии с рекомендациями на этикетках одежды. Для шерстяных тканей рекомендуется использовать соответствующие моющие средства.

Дополнительные программы

Для особых случаев имеются дополнительные программы:

• Деликатные ткани

С помощью этой программы вы можете стирать изделия из деликатных тканей. По сравнению с программой «Синтетика» стирка производится более деликатными движениями и не предусматривает промежуточного отжима. Ее следует применять для изделий, для стирки которых рекомендуется деликатный режим.

• Смешанные ткани

Эту программу можно использовать для одновременной стирки изделий из хлопка и синтетики. Сортировать их отдельно не нужно.

• Sport

Это программа предназначена для одежды, которая обычно носится в течение короткого времени, например, для спортивной одежды. Используется для быстрой стирки небольшого

количества хлопковых/синтетических смешанных тканей.

• Super

Эта программа стирает при температуре 40°C в течение более длительного периода времени и обеспечивает такой же результат, как при стирке в режиме «Хлопок 60°C» и, таким образом, экономит электроэнергию. Она подходит для одежды, для которой вы не можете использовать программу «Хлопок 60°C».

• Mini

Эта программа используется для быстрой стирки (30 минут) небольшого количества слабо загрязненных изделий из хлопка.

• Babycare

Обеспечивается повышенная гигиена благодаря более длительному нагреванию и дополнительному циклу полоскания. Используется для стирки детской одежды и одежды людей, страдающих аллергией.

• Ручная стирка

С помощью этой программы вы можете стирать шерстяные/деликатные предметы одежды с этикеткой «не для машинной стирки», для которых рекомендуется ручная стирка. При этой программе стирка белья выполняется очень деликатными движениями, не повреждающими вашу одежду. Каждая из этих основных программ включает в себя полный процесс стирки, в том числе стирку, полоскание, и, при необходимости, отжим.

- ❗ При выборе программы сортируйте белье по типу ткани, цвету, степени загрязнения и допустимой температуре стирки.
- ❗ Всегда выбирайте минимальную температуру. Более высокая температура означает повышенное энергопотребление.
- ❗ Более подробно о программах см. в разделе «Таблица выбора программ».

Специальные программы

Для особых случаев применения вы можете выбрать любую из следующих программ:

• Полоскание

Эта программа используется, если вы хотите отдельно прополоскать или крахмалить белье.

• Отжим и слив

Эта программа используется для

выполнения дополнительного цикла отжима белья или для слива воды из машины.

Перед пуском этой программы выберите нужную скорость отжима и нажмите кнопку «Пуск/Остановка/Отмена». После отжима с заданной скоростью машина сливает воду.

Если вы хотите только слить воду, не отжимая белье, выберите программу «Отжим и слив», а затем не выбирайте никакой скорости отжима кнопкой выбора скорости отжима. Нажмите кнопку «Пуск/Остановка/Отмена».

⚠ Для деликатной стирки следует использовать пониженную скорость отжима.

Выбор скорости отжима

При каждом выборе новой программы на дисплее отображается максимальная скорость отжима, предусмотренная для этой программы.

Чтобы снизить скорость отжима, нажмите кнопку «Отжим». Скорость отжима постепенно уменьшается. Затем отображаются соответственно функции остановки с водой и без отжима.

Остановка с водой отображается символом “LJ”, без отжима – символом “--”.



Если вы не хотите выгружать белье сразу после завершения программы, вы можете использовать функцию остановки с водой для предотвращения сминания тканей без воды. При использовании этой функции белье остается в барабане с водой после последнего полоскания. Если вы хотите отжать белье после остановки с водой:

- Задайте скорость отжима.
- Нажмите кнопку «Пуск/Остановка/Отмена».

Программа возобновится. Машина выполнит слив воды и отжим белья. Чтобы слить воду без отжима по завершении программы вы можете использовать функцию «без отжима».

Таблица выбора программ и энергопотребления

Программа	Максимальная загрузка (кг)	Длительность программы (~мин.)		Расход воды (л)	Потребление энергии (кВт/ч)	Предварительная стирка	Быстрая стрика	Дополнительное полоскание	Легкое глажение	Полоскание и остановка с водой	Выбор скорости отжима
		Скорость отжима 600-1000	Скорость отжима 1200								
Хлопок	90	5	132	125	56	2.29	•	•	•	•	•
Хлопок	60**	5	130	130	45	0.95	•	•	•	•	•
Хлопок	40	5	127	120	45	0.78	•	•	•	•	•
Super	40	5	160	161	53	0.85				•	•
Уход за детьми	60	5	163	164	65	1.40			*	•	•
Спортивная одежда	40	3	75	75	57	0.60	•	•	•	•	•
Синтетика	60	3	103	103	58	1.25	•	•	•	•	•
Синтетика(mix)	40	3	96	96	55	0.68	•	•	•	•	•
Рубашки	40	3.5	91	91	45	0.44	•	•	•		•
Деликатные ткани	30	2	65	65	53	0.09			•	•	•
Шерстяные ткани	40	1.5	60	60	51	0.36			•		•
Ручная стирка	30	1	39	39	38	0.20					•
Mini	30	2.5	30	30	38	0.24				•	

• Имеется возможность выбора

* Выбор осуществляется автоматически, отменить нельзя.

** Программа определения энергопотребления (EN 60456)

Расход воды и электроэнергии, а также длительность программы могут отличаться от значений, указанных в таблице, и зависят от напора воды, ее жесткости и температуры, температуры окружающей среды, типа и количества белья, выбора дополнительных функций, а также колебаний напряжения в сети.

① Дополнительные функции в таблице могут отличаться в зависимости от модели вашей машины.

Дополнительные функции

Кнопки выбора дополнительных функций

Перед запуском программы выберите нужные дополнительные функции.

- ❶ Некоторые сочетания не рекомендуется использовать одновременно, (например, предварительную стирку и быструю стирку).

В этом случае загорится предупреждающий сигнал выбранной дополнительной функции.

Выбор дополнительной функции

Если выбирается функция, которая не может работать вместе с функцией, выбранной ранее, тогда ранее выбранная функция отменяется, активной остается функция, выбранная последней.

(Например, если вы хотите выбрать вначале предварительную стирку, а затем режим быстрой стирки, предварительная стирка отменяется, а режим быстрой стирки остается активным).

Нельзя выбрать дополнительные функции, несовместимые с программой (см. раздел «Таблица выбора программ»).

- ❶ Кнопки выбора дополнительных функций могут отличаться в зависимости от модели вашей машины.

Предварительная стирка

Предварительную стирку следует выполнять только для сильно загрязненного белья. Без предварительной стирки экономится электроэнергия, вода, моющее средство и время.

- ❶ Предварительная стирка без моющего средства рекомендуется для тюля и штор.

Быстрая стирка

Данная функция может быть использована для программ «Хлопок» и «Синтетика». При ее использовании уменьшается время стирки слабо загрязненного белья, а также количество циклов полоскания.

Дополнительное полоскание

При помощи данной функции можно увеличить количество циклов полоскания. Таким образом,

уменьшается риск раздражения чувствительной кожи остатками моющего средства на одежде.

Уменьшение сминания

При этой функции движения барабана будут ослаблены, а скорость отжима будет ограничена для предотвращения сминания белья. Кроме того, стирка происходит при более высоком уровне воды.

- ❶ Используйте эту функцию для стирки деликатного и легко сминаемого белья.
- ❶ Каждый раз при выборе этой дополнительной функции загружайте машину на половину максимального объема, указанного в таблице программ.

Отображение времени на дисплее

Во время работы на дисплее отображается время, оставшееся до завершения выполняемой программы. Время выводится в часах и минутах, например «01:30».

- ❶ Длительность выполнения программы может отличаться от значений, указанных в таблице потребления, и зависит от давления воды, жесткости и температуры воды, температуры окружающей среды, типа и количества белья, использования дополнительных функций, а также изменений напряжения в сети.

Отложенное время

Благодаря функции «Отложенное время» вы можете отложить начало работы программы на срок до 24 часов. Отложенное время можно задавать с шагом в один час на первые три часа, и с шагом в три часа на оставшееся время (1, 2, 3, 6, 9, ...24).

- ❶ Не используйте жидкое моющее средство, если вы устанавливаете отложенное время пуска! На одежде могут появиться пятна.

1. Откройте дверцу для загрузки белья, загрузите белье и добавьте моющее средство в распределитель.
2. Задайте программу стирки, скорость отжима и, при необходимости, выберите дополнительные функции.
3. Нажмите кнопку «Отложенное время» для установки нужного времени.

4. Нажмите кнопку «Пуск/Остановка/Отмена». Таймер отсрочки начнет обратный отсчет. Символ «:» в середине отображаемого отложенного времени начнет мигать.

И Вы можете добавить белье, пока идет отсчет отложенного времени.

5. По окончании обратного отсчета символ «:» загорится постоянным светом, погаснет индикатор «Ready» («Готово») и загорится индикатор соответствующей выбранной программы.

Изменение отложенного времени

Если вы хотите изменить заданное время, пока идет обратный отсчет:

1. Нажмите кнопку «Пуск/Остановка/Отмена». «:» в середине экрана перестанет мигать.
2. Нажмите кнопку «Отложенное время» для установки нужного времени отсрочки.
3. Нажмите кнопку «Пуск/Остановка/Отмена».
4. Символ «:» в середине отображаемого отложенного времени начнет мигать.

Отмена отложенного времени

Если вам нужно отменить обратный отсчет отложенного времени и запустить программу:

1. Нажмите кнопку «Пуск/Остановка/Отмена». Символ «:» в середине отображаемого отложенного времени прекратит мигать.
2. Нажмите кнопку «Отложенное время» для уменьшения времени отсрочки. На дисплее отобразится «0:00».
3. Для начала выполнения программы нажмите кнопку «Пуск/Остановка/Отмена».

Пуск программы

1. Для начала выполнения программы нажмите кнопку «Пуск/Остановка/Отмена».
2. Загорится лампочка индикатора включения программы.

Ход выполнения программы

Ход выполнения программы отображается на индикаторе выполнения программы. В начале каждого цикла программы загорается соответствующая индикаторная лампочка, а индикатор выполненного цикла гаснет. Индикатор, горящий справа в ряду индикаторов, показывает

цикл, выполняемый в данное время.

- И Если машина не отжимает белье, программа, возможно, находится в режиме остановки с водой, или же включилась система автоматической коррекции отжима из-за неравномерного распределения белья в машине.

Изменение выбранных параметров после начала работы программы

Поворот ручки выбора программ во время нормального хода работы не влияет на изменение программы.

Переключение машины в режим ожидания

Для переключения машины в режим ожидания кратковременно нажмите кнопку «Пуск/Остановка/Отмена». Лампочка «Пуск/Остановка/Отмена» начнет мигать, указывая, что машина переключилась в режим ожидания.

Выбор и отмена дополнительных функций в режиме ожидания

Дополнительные функции можно отменить или выбрать в соответствии с циклом, который выполняет программа.

Добавление/удаление белья в режиме ожидания

Дверцу можно открыть только при соответствующем уровне воды. Лампочка «Готово» будет мигать, пока дверца будет заблокирована. Индикатор «Готово» загорится постоянным светом, когда дверцу можно будет открыть. Открыв дверцу, можно добавить белье или вынуть его. Если по соображениям безопасности переднюю дверцу открывать нельзя, лампочка «Готово» погаснет.

Блокировка дверцы

Нельзя открывать дверцу загрузки белья по соображениям безопасности, пока мигает лампочка «Готово». Дверцу можно открывать тогда, когда лампочка «Готово» начинает гореть постоянным светом.

Блокировка от детей

Вы можете защитить машину от детей с помощью функции блокировки. В этом случае нельзя изменить настройки в

текущей программе. Блокировка от детей включается, если одновременно нажать в течение 3 секунд 2-ю и 3-ю кнопки дополнительных функций. На дисплее появится символ «C on» (блокировка от



детей включена). Этот же символ будет отображен на дисплее при нажатии любой кнопки, пока машина находится в режиме блокировки от детей. При включении блокировки загорится сигнальная лампочка функции блокировки от детей на индикаторе выполнения программ. Для отключения блокировки от детей нажмите одновременно в течение 3 секунд 2-ю и 3-ю кнопки дополнительных функций. На дисплее появится символ «C:OFF» (блокировка



от детей выключена). При выключении блокировки сигнальная лампочка функции блокировки от детей на индикаторе выполнения программ погаснет.

Завершение программы путем ее отмены

Для отмены программы следует нажать кнопку «Пуск/Остановка/Отмена» в течение 3 секунд. Во время отмены мигает лампочка «Готово» и на дисплее отобразится символ «End» («Окончание»).

6 Краткая инструкция для повседневного пользования

Подготовка

1. Полностью откройте кран. Проверьте, плотно ли затянуты крепления шлангов.
2. Загрузите белье в машину.
3. Добавьте моющее средство и кондиционер.

Пуск

1. Нажмите кнопку «Вкл./Выкл.».
2. Выберите программу и температуру стирки.
3. При необходимости:
 - выберите дополнительную функцию,
 - установите скорость отжима,
 - задайте отложенное время.
4. Закройте дверцу загрузки белья.
5. Нажмите кнопку «Пуск/Остановка/Отмена». На дисплее отображается время, оставшееся до завершения программы, если не задано отложенное время.
6. Проверьте, загорелся ли индикатор выполнения программы на экране.

Отмена программы

1. Нажмите и удерживайте в течение 3 секунд кнопку Пуск/Остановка/Отмена; символ «Готово» начнет мигать.
2. Машина может не более 3 раз слить и залить воду, чтобы охладить белье и завершить процесс слива воды.

Дополнительная загрузка белья

- Это возможно только при следующих условиях:
 1. в течение отложенного времени,
- I** Вы можете добавить или вынуть белье в течение отложенного времени (пока не начнется выполнение программы).
2. В начале цикла стирки,
- I** Можно добавить белье в машину во время следующего цикла, только при условии, что уровень воды достаточно низкий для того, чтобы можно было открыть дверь, и если температура в машине низкая.

Для добавления белья после начала программы:

1. Нажмите кнопку «Пуск/Остановка/Отмена». Подождите, пока разблокируется замок дверцы. Лампочка «Готово» загорится постоянным светом.
2. Откройте дверцу и добавьте белье.
3. Закройте дверцу загрузки белья.
4. Нажмите кнопку «Пуск/Остановка/Отмена».

Программа в режиме остановки с водой

I Этот процесс отображается мигающим символом "L".

If you wish to spin when the machine is in this mode:

1. Задайте скорость отжима.
2. Нажмите кнопку «Пуск/Остановка/Отмена». Выполнение программы возобновится. Машина выполнит слив воды и отжим белья.

Если вы хотите слить воду без отжима: Нажмите кнопку «Пуск/Остановка/Отмена». Программа продолжит работу и выполнит только слив воды.

Повторный отжим белья

Система контроля неравномерной загрузки может остановить отжим в случае неравномерного распределения белья в барабане.

1. Перераспределите прежнюю укладку белья в машине.
2. Выберите программу отжима.
3. Задайте скорость отжима.

По завершении работы программы

По завершении работы программы на экране загораются индикаторы программ.

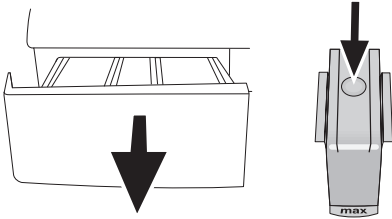
1. На экране появится сообщение «End» («Окончание»), а на индикаторе выполнения программы загорится лампочка «Готово». Откройте дверцу и выгрузите белье.
2. Нажмите кнопку «Вкл./Выкл.».
3. Закройте кран подачи воды.
4. Расправьте складки на резиновой прокладке дверцы загрузки и проверьте отсутствие загрязнений.
5. Для просушки оставьте открытыми дверцу загрузки и распределитель моющих средств.

7 Чистка и уход

Выдвижной распределитель моющих средств

Удаляйте остатки порошка в распределителе. Для этого:

1. Нажмите на точку, указанную пунктиром, на сифоне в отделении для кондиционера, и потяните на себя, пока контейнер не будет извлечен из машины.

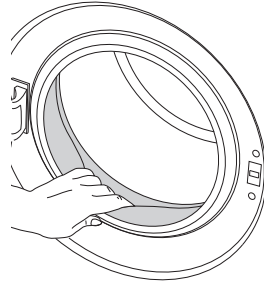


1. Если в отсеке для кондиционера начинает собираться смесь воды и кондиционирующего средства, превышающая нормальный объем, сифон следует прочистить.
2. Промойте выдвижной распределитель и сифон в раковине с обильным количеством теплой воды. Надевайте защитные перчатки или пользуйтесь специальной щеткой, чтобы не прикасаться к остаткам моющих средств в распределителе при чистке.
3. После чистки установите распределитель на место. Проверьте, чтобы сифон находился на своем месте.

Дверца загрузки и барабан

После каждой стирки:

- Убедитесь в отсутствии посторонних предметов в барабане.
 - Если отверстие в гофре засорилось, прочистите его с помощью зубочистки.
1. Наличие посторонних металлических предметов в машине может привести к образованию пятен ржавчины. В этих случаях: Барабан очищайте с помощью средства для чистки нержавеющей стали. Никогда пользуйтесь металлическими или проволочными мочалками.



Корпус и панель управления

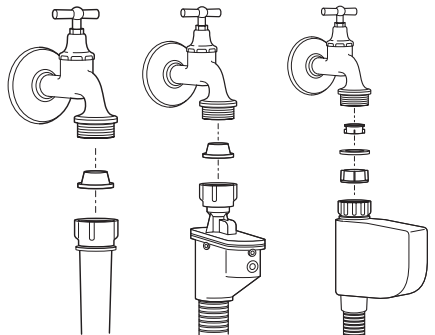
При необходимости:

- Протрите наружные панели машины с мыльной водой или мягким моющим средством. Вытирайте их насухо мягкой тканью.
 - Для чистки панели управления пользуйтесь только мягкой влажной тканью.
1. Никогда не пользуйтесь жесткой губкой или абразивным материалом. Это может повредить окрашенные и пластмассовые детали.

Фильтры подачи воды

Фильтры имеются на конце каждого впускного патрубка для воды на задней стенке машины, а также на конце каждого заливного шланга, в месте подсоединения к водопроводному крану. Эти фильтры предотвращают попадание в машину посторонних веществ и грязи из воды. По мере загрязнения фильтры следует очищать.

- Закройте краны.
- Снимите гайки заливных шлангов для очистки поверхностей фильтров во впускных патрубках соответствующей щеткой.



- Если фильтры сильно загрязнены, их можно извлечь плоскогубцами и почистить.
- Извлеките фильтры из прямых концов заливных водяных шлангов вместе с прокладками и тщательно промойте под струей воды.
- Аккуратно установите прокладки и фильтры на место и затяните гайки шлангов вручную.

Слив остатка воды и чистка фильтра насоса

Система фильтра в вашей машине предотвращает засорение крыльчатки насоса твердыми предметами, такими как пуговицы, монеты и волокна ткани во время слива воды из машины. Это обеспечивает нормальный слив воды и продление срока службы насоса.

- Если машине не удастся выполнить слив, возможно, засорен фильтр насоса. Фильтр следует чистить раз в 2 года или при каждом засорении. Для чистки фильтра насоса следует слить воду.

Кроме того, воду следует полностью сливать в следующих случаях:

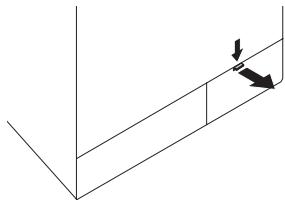
- перед транспортировкой машины (например, при переезде);
- когда имеется угроза заморозания.

Для чистки загрязненного фильтра и слива воды:

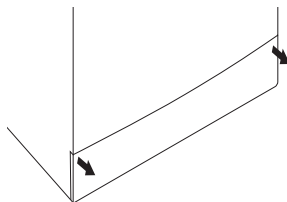
1- Выньте вилку из розетки для отключения машины от сети.

⚠ В машине может находиться вода, нагретая до 90°C. Поэтому, во избежание ожога, фильтр следует чистить только после того, как вода внутрь охладится.

2- Снимите крышку фильтра. Крышка фильтра может состоять из одной или двух частей, в зависимости от модели вашей машины.



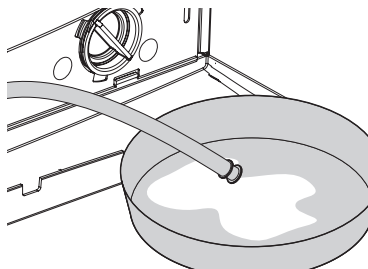
Если она состоит из двух частей, нажмите на выступ крышки фильтра вниз и извлеките ее, потянув на себя. Если она состоит из одной части,



возьмите ее с двух сторон и снимите крышку, потянув к себе.

3- Некоторые модели наших машин снабжены аварийным сливным шлангом. На других машинах такого шланга не имеется.

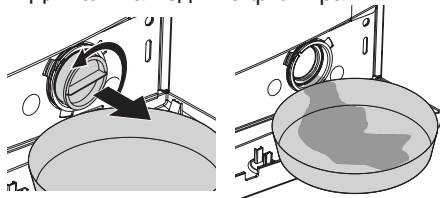
Если ваша машина оснащена аварийным сливным шлангом, выполните следующие действия, как показано на рисунке ниже:



- Достаньте сливной шланг насоса из отсека.
- Поместите вместительную емкость под конец шланга. Слейте воду в емкость, вынув пробку на конце шланга. Если объем воды превышает емкость контейнера, закройте шланг пробкой, слейте воду из емкости, после чего возобновите процесс слива.
- По завершении слива воды закройте конец шланга пробкой и уложите шланг обратно на место.

Если ваша машина не оснащена аварийным сливным шлангом, выполните следующие действия, как показано на рисунке ниже:

- Для слива воды из фильтра



установите вместительную емкость перед фильтром.

- Ослабьте фильтр насоса (против часовой стрелки), пока вода не начнет поступать через отверстие. Направьте поток воды в установленный перед фильтром контейнер. Пролитую воду можно собрать впитывающей тряпкой.
- Когда воды не останется, выверните фильтр насоса, пока он полностью не освободится, и извлеките его.
- Очистите внутреннюю часть фильтра от осадков, а также пространство вокруг крыльчатки насоса в случае попадания волокон.
- Если ваша машина имеет струйную систему, убедитесь в том, что фильтр установлен на место в корпусе насоса. Не прилагайте излишних усилий при установке фильтра в корпус. Фильтр должен быть полностью вдвинут в корпус, в противном случае вода может протекать через крышку фильтра.

4- Закройте крышку фильтра.
Закройте двухкомпонентную крышку фильтра машины, нажав на ее выступ.

Закройте неразъемную крышку фильтра машины, установив нижние выступы в соответствующие положения, и нажав на нижнюю часть крышки.

8 Устранение неисправностей

Неисправность	Возможная причина	Объяснение / Рекомендация
Невозможно включить или выбрать программу.	Машина переключилась в режим самозащиты из-за неисправности коммунальной инфраструктуры (например, напряжение сети, давление воды и т.п.).	Выполните сброс, нажав кнопку «Пуск/Остановка/Отмена» в течение 3 секунд (см. раздел «Отмена программы»)
В машине имеется вода.	При доставке машины в ней может оказаться небольшое количество воды. Это остаток воды после заводского процесса контроля качества, что вполне нормально.	Это не вредно для машины.
Протечка воды под днищем машины.	Неисправность шлангов или фильтра насоса.	Проверьте надежность установки прокладок в заливных шлангах. Плотно подсоедините шланг к крану. Убедитесь, что фильтр насоса полностью закрыт.
Машина не набирает воду.	Закрыт водопроводный кран.	Полностью откройте водопроводные краны.
	Перегиб заливного шланга.	Выровняйте заливной шланг.
	Засорился фильтр водоприемного патрубка.	Очистите фильтр водоприемника.
	Дверца загрузки приоткрыта.	Закройте дверцу загрузки белья.
Машина не сливает воду.	Сливной шланг засорился или перекручен.	Прочистите или выровняйте шланг.
	Засорен фильтр насоса.	Очистите фильтр насоса.
Машина вибрирует или шатается.	Не отрегулировано положение ножек машины.	Отрегулируйте ножки машины.
	Не сняты транспортировочные предохранительные болты.	Удалите транспортировочные предохранительные болты.
	Возможно количество белья в машине недостаточно.	Загрузите больше белья в машину.
	Машина перегружена или белье распределено неравномерно	Уменьшите объем белья или распределите нагрузку равномерно вручную.
	Возможно касание машины к твердой поверхности.	Убедитесь, что машина не касается посторонних предметов.
Машина остановилась вскоре после запуска программы.	Машина может временно остановиться из-за падения напряжения в сети.	Она возобновит работу после возврата напряжения на нормальный уровень.
Набранная вода сразу же сливается.	Неправильное положение сливного шланга.	Подсоедините сливной шланг, как описано в руководстве по эксплуатации.

Во время стирки вода в машине не видна.	Это не является неисправностью. Снаружи машины уровень воды не виден.	
Дверца заблокирована.	Уровень воды может быть выше уровня дверцы	Запустите программу «Отжим» или «Слив»
	Машина может подогревать воду или выполнять цикл отжима.	Дождитесь завершения процесса.
	Электрический механизм блокировки позволяет открыть дверцу только через несколько минут после завершения программы.	Дождитесь завершения процесса.
Машина заливает воду после отмены программы.	Внутренняя часть машины нагрета.	По соображениям безопасности несколько раз должен быть выполнен набор и слив воды.
Стирка длится дольше, чем указано в руководстве	Слабый напор воды.	Машина будет ожидать, пока не наберется достаточное количество воды, что может увеличить время стирки во избежание некачественной стирки из-за недостатка воды.
	Недостаточное напряжение в сети.	Время стирки увеличивается при низком напряжении в сети, чтобы избежать некачественной стирки.
	Низкая температура поступающей воды.	Если температура поступающей воды низкая, время стирки увеличивается для подогрева воды. Время стирки также может быть увеличено во избежание некачественной стирки.
	Возможно, в машине неравномерно распределено белье.	Возможно, включилась система автоматической коррекции отжима из-за неравномерного распределения белья в барабане. Возможно, белье в барабане запуталось (собралось в мешок). Белье следует перераспределить и снова запустить отжим. Если белье в барабане распределено неравномерно, отжим не производится, чтобы не повредить машину и окружающие предметы.
	Увеличилось число полосканий и/или количество воды, необходимой для полоскания.	Количество воды увеличивается для улучшения полоскания и, при необходимости, может быть добавлен дополнительный цикл полоскания.

<p>Машина непрерывно выполняет стирку. Отсутствует обратный отсчет оставшегося времени.</p>	<p>В случае остановки обратного отсчета при заливке воды: Таймер не начнет обратный отсчет, пока в машину не будет залито достаточное количество воды.</p>	<p>Машина будет ожидать, пока не наберется достаточное количество воды, чтобы избежать плохих результатов стирки из-за недостатка воды. Затем таймер начнет обратный отсчет.</p>
	<p>В случае остановки обратного отсчета на стадии нагревания воды: Обратный отсчет не начнется, пока не будет достигнута температура, выбранная для программы.</p>	
	<p>В случае остановки обратного отсчета на стадии отжима: Возможно, в машине неравномерно распределено белье.</p>	<p>Возможно, включилась система автоматической коррекции отжима из-за неравномерного распределения белья в барабане. Возможно, белье в барабане запуталось (собралось в мешок). Белье следует перераспределить и снова запустить отжим. Если белье в барабане распределено неравномерно, отжим не производится, чтобы не повредить машину и окружающие предметы.</p>
<p>Машина постоянно выполняет отжим. Отсутствует обратный отсчет оставшегося времени.</p>	<p>Возможно, в машине неравномерно распределено белье.</p>	<p>Возможно, включилась система автоматической коррекции отжима из-за неравномерного распределения белья в барабане. Возможно, белье в барабане запуталось (собралось в мешок). Белье следует перераспределить и снова запустить отжим. Если белье в барабане распределено неравномерно, отжим не производится, чтобы не повредить машину и окружающие предметы.</p>
<p>Не выполнен отжим.</p>	<p>Возможно, в машине неравномерно распределено белье. Поэтому программа завершена без отжима.</p>	<p>Возможно, включилась система автоматической коррекции отжима из-за неравномерного распределения белья в барабане. Возможно, белье в барабане запуталось (собралось в мешок). Белье следует перераспределить и снова запустить отжим. Если белье в барабане распределено неравномерно, отжим не производится, чтобы не повредить машину и окружающие предметы.</p>
	<p>Машина не будет производить слив, если вода не слита полностью.</p>	<ul style="list-style-type: none"> - Проверьте фильтр. - Проверьте сливной шланг.

<p>Низкое качество стирки: Белье становится серым</p>	<ul style="list-style-type: none"> - Используется недостаточное количество моющего средства течение длительного времени. - Стирка при низкой температуре в течение длительного времени. - Используется недостаточное количество моющего средства для жесткой воды (на белье остается загрязнение). - Используется слишком большое количество порошка (порошок остается на белье). 	<ul style="list-style-type: none"> - Используйте количество порошка, рекомендованное для воды данной жесткости и для данного типа белья. - Выбирайте подходящую для белья температуру стирки. - Если жесткость воды высокая, то использование небольшого количества порошка может привести к тому, что белье станет серого цвета. - Избавиться от серого цвета трудно, если это произошло.
<p>Низкое качество стирки: Пятна нельзя вывести и удалить. Белье не отбеливается.</p>	<p>Используется недостаточное количество моющего средства.</p>	<p>Используйте рекомендованный объем моющего средства для белья.</p>
	<p>В машину загружено чрезмерное количество белья.</p>	<p>Не перегружайте машину.</p>
	<p>Неверный выбор программы и температуры стирки.</p>	<p>Выбирайте для белья соответствующую программу и температуру стирки.</p>
	<p>Использовано не подходящее моющее средство. Использован неправильный тип моющего средства.</p>	<p>Добавляйте моющее средство в нужное отделение распределителя. Не смешивайте моющее средство с отбеливателями.</p>
<p>Низкое качество стирки: На белье появляются масляные пятна</p>	<p>Масляные накопления на барабане попали на белье.</p>	<p>Подобные запахи и слои бактерий могут накапливаться на барабане в результате постоянных стирок при низкой температуре и/или с использованием коротких программ. Оставляйте распределитель моющих средств, а также дверцу загрузки приоткрытыми после каждой стирки. Таким образом, внутри машины не сможет образовываться влажная среда, благоприятная для роста бактерий. Каждые 6 месяцев следует запускать машину по программе 60°C или 90°C с добавлением моющего средства.</p>
<p>Низкое качество стирки: неприятный запах</p>	<p>Масляные накопления на барабане попали на белье.</p>	<p>Каждые 6 месяцев следует запускать машину по программе 60°C или 90°C с добавлением моющего средства.</p>
<p>Цветное белье линяет.</p>	<p>Загружено чрезмерное количество белья.</p>	<p>Не перегружайте машину.</p>
	<p>Моющее средство отсырело.</p>	<p>Храните моющие средства в закрытом и сухом месте. Не храните их при высоких температурах.</p>
	<p>Выбрана слишком высокая температура стирки.</p>	<p>Выбирайте правильную программу и температуру стирки в соответствии с типом и степенью загрязнения белья.</p>

Машина плохо промывает белье.	Количество, марка и условия хранения используемого моющего средства выбраны неправильно.	Храните моющие средства в закрытом и сухом месте. Не храните их при высоких температурах.
	Моющее средство добавлено в неправильное отделение.	Если моющее средство добавлено в отделение для предварительной стирки, хотя цикл замачивания не был выбран, машина может применить это моющее средство в процессе полоскания или кондиционирования белья.
	Засорился фильтр машины.	Проверьте фильтр.
	Пережат сливной шланг.	Проверьте сливной шланг.
	Возможно, пропущены промежуточные циклы отжима.	Возможно, в машине неравномерно распределено белье. Возможно, белье в барабане запуталось (собралось в мешок). Белье следует перераспределить и снова запустить отжим. Если белье в барабане распределено неравномерно, отжим не производится, чтобы не повредить машину и окружающие предметы.
Жесткое белье.	Используется недостаточное количество моющего средства.	Если жесткость воды повышенная, использование недостаточного количества моющего средства может привести к тому, что белье становится жестким. Используйте подходящее количество порошка в соответствии с жесткостью воды.
	Добавление моющего средства в неправильное отделение распределителя; смешивание моющего средства с кондиционером.	Если моющее средство добавлено в отделение для предварительной стирки, хотя цикл замачивания не был выбран, машина может применить это моющее средство в процессе полоскания или кондиционирования белья. При добавлении кондиционер не должен смешиваться с моющим средством. Промойте и очистите распределитель с горячей водой.
Одежда не имеет запаха кондиционера.	Используется недостаточное количество моющего средства.	Если жесткость воды повышенная, использование недостаточного количества моющего средства может привести к тому, что белье становится жестким. Используйте подходящее количество порошка в соответствии с жесткостью воды.
	Добавление моющего средства в неправильное отделение распределителя; смешивание моющего средства с кондиционером.	Если моющее средство добавлено в отделение для предварительной стирки, хотя цикл замачивания не был выбран, машина может применить это моющее средство в процессе полоскания или кондиционирования белья. При добавлении кондиционер не должен смешиваться с моющим средством. Промойте и очистите распределитель с горячей водой.

Остатки моющего средства в распределителе.	Моющее средство добавлено во влажное отделение распределителя.	Вытирайте насухо распределитель перед добавлением моющего средства.
	Моющее средство отсырело.	Храните моющие средства в закрытом и сухом месте. Не храните их при высоких температурах.
	Слабый напор воды.	
	Моющее средство в отделении основной стирки стало влажным во время заливки воды для предварительной стирки.	Засорились выходы (отверстия) распределителя моющих средств. Возможны проблемы с клапанами распределителя моющих средств.
	Моющее средство смешалось с отбеливателем.	При добавлении кондиционер не должен смешиваться с моющим средством.
После стирки осталось моющее средство.	Загружено чрезмерное количество белья.	Не перегружайте машину.
	Неверный выбор программы и температуры стирки.	Выбирайте для белья соответствующую программу и температуру стирки.
	Использовано неправильное моющее средство.	Используйте специальные моющие средства для шерсти.
Повышенное пенообразование.	Использовано моющее средство, не предназначенное для автоматических стиральных машин.	Используйте только моющие средства, предназначенные для автоматических стиральных машин.
	Использовано чрезмерное количество моющего средства.	Используйте только достаточное количество моющего средства.
	Использовано слишком много моющего средства для небольшого объема белья с небольшим загрязнением.	Используйте только достаточное количество моющего средства.
	Моющее средство хранилось неправильно.	Храните моющие средства в закрытом и сухом месте. Не храните их в местах с повышенной температурой.
	Тип белья стирки (кружевные ткани образуют обильную пену из-за ячеистой структуры)	Для кружевных тканей используйте небольшие количества моющего средства.
	Моющее средство добавлено в неправильное отделение.	Если моющее средство добавлено в отделение для предварительной стирки, хотя цикл предварительной стирки не был выбран, машина может применить это моющее средство в процессе полоскания или кондиционирования белья.
	Кондиционер используется преждевременно.	В распределитель добавлено слишком много кондиционера. Проблемы с распределителем моющих средств. Во время циклов заливки воды или полоскания через сифон в распределитель может поступать вода (при этом кондиционер добавляется в стирку преждевременно). Возможны проблемы с клапанами распределителя.



Гарантия не распространяется на изделия, недостатки в которых возникли вследствие:

1. Не соблюдения требований Изготовителя, указанных в гарантийном документе;
2. Не соблюдения Потребителем правил установки, подключения, эксплуатации, хранения или транспортировки изделия, указанных в инструкции по эксплуатации;
3. Ремонта не уполномоченными на то лицами, если такой ремонт повлек за собой отказ изделия;
4. Разборки изделия, изменения конструкции и других вмешательств, непредусмотренных инструкцией по эксплуатации;
5. Неисправностей и повреждений, вызванных экстремальными условиями и действием непреодолимой силы (пожар, стихийные бедствия, и т.д.);
6. Повреждений техники или нарушений ее нормальной работы, вызванных животными или насекомыми;
7. Повреждений техники или нарушений ее нормальной работы, вызванных сверхнормативными отклонениями параметров сети электро-, газо-, или водоснабжения от номинальных значений;
8. Использования изделия для предпринимательской деятельности и/или в непредусмотренных целях;
9. Образования на нагревательных элементах избыточного слоя накипи (при повышенной жесткости воды необходима обработка соответствующими составами);
10. Попадания во внутренние рабочие объемы изделия посторонних предметов, мелких деталей одежды или остатков пищи;
11. Механических повреждений изделия Потребителем (царапины, трещины, сколы и т.п.);
12. Потери товарного вида вследствие воздействия на изделие химических веществ;
13. Термических и других подобных повреждениях, которые возникли в процессе эксплуатации.



Изготовитель не принимает претензии в следующих случаях:

1. Не соблюдения правил установки;
2. Отсутствия оригинального гарантийного талона;
3. При отсутствии в гарантийном документе следующих сведений: даты продажи, штампа торгующей организации, подписи продавца, модели и серийного номера изделия;
4. Внесения любых исправлений (изменений) в текст гарантийного документа.

Уважаемый Покупатель!

Благодарим Вас за выбор изделия торговой марки **BEKO**.
Настоящие условия гарантии действительны на территории России, **если иные условия не установлены действующим законодательством.**

1. Изготовитель устанавливает на изделие гарантийный срок 2 (два) года со дня передачи Потребителю. Срок службы бытовой техники «БЕКО» при соблюдении правил эксплуатации и применения ее в бытовых целях составляет 10 (десять) лет.
2. Гарантия распространяется на изделия, используемые только для личных, семейных, домашних нужд, а также нужд, не связанных с осуществлением предпринимательской деятельности.
3. Проследите, чтобы гарантийный документ был правильно заполнен, не имел исправлений и в нем были указаны: дата продажи, штамп торговой организации и подпись продавца, модель и серийный номер изделия, дата установки, название и штамп фирмы-установщика.
4. Сохраняйте гарантийный документ, чек на проданное изделие и квитанцию на услуги по его установке (доставке), доработке водяных и электрических внутриквартирных коммуникаций, а также любые другие документы, относящиеся к гарантийному или техническому обслуживанию изделия.
5. Гарантийный срок на запчасти, замененные в течении гарантийного срока, составляет 6 (шесть) месяцев.
6. Прежде чем вызвать специалиста сервисного центра «БЕКО», внимательно прочитайте инструкцию по эксплуатации изделия. Если изделие исправно, то за сервисным центром «БЕКО» остается право требовать от Потребителя оплаты ложного вызова.
7. Любые претензии по качеству изделия рассматриваются только после предварительной проверки качества изделия представителем сервисного центра «БЕКО».
8. Изготовитель не несет какой-либо ответственности за любой возможный ущерб, нанесенный потребителю, в случае не соблюдения последним требований Изготовителя, указанных в данном гарантийном документе и инструкции по эксплуатации.



Установка и подключение

1. Производитель рекомендует Вам доверить установку и подключение изделия «БЕКО» специалистам сервисного центра «БЕКО». Вы можете также обратиться в любую другую организацию, имеющую сертификат на оказание подобных услуг.
2. Оплата работ по установке и подключению изделия происходит по прейскуранту сервисного центра. Условия оплаты работ по установке и подключению регулируются действующим законодательством. Изготовитель не несет какой-либо ответственности за любой ущерб, нанесенный имуществу граждан вследствие установки и подключения, не соответствующих требованиям, указанным в инструкции по эксплуатации, и/или произведенных не уполномоченными на это лицами.
3. В случае нарушения требований Изготовителя по установке и подключению, ответственность за причиненный ущерб несет лицо, проводившее эту работу.



ВНИМАНИЕ !

Изделие, имеющее трех-контактную сетевую вилку, обязательно должно быть заземлено!

Действует только на территории РФ / Valid for Russian Federation only

ВЕКО

ГАРАНТИЯ 2 ГОДА

Адрес: 105264, Россия, г. Москва, Измайловский б-р, д. 43

Телефон службы сервиса **8-800-200-23-56** (Звонок бесплатный на всей территории России)
<http://www.beko.ru>

Гарантийный талон серия **RUS**

Модель..... Серийный номер

Дата продажи.....
 Компания

Подпись продавца

ПЕЧАТЬ

Дата установки.....
 Компания.....

Подпись мастера.....

ПЕЧАТЬ

Покупатель.....
Фамилия, Имя, Отчество

**Изделие получено в полной комплектации,
проверялось в присутствии покупателя.**

Покупатель с условиями гарантии ознакомлен.....
Подпись Покупателя



Отрывные купоны гарантийного талона являются средством отчетности о выполнении сервисным центром гарантийных работ. Купон изымается из гарантийного талона после удовлетворения Ваших претензий.

ВЕКО ВЕКО ВЕКО

серия RUS	серия RUS	серия RUS
Дата продажи	Дата продажи	Дата продажи
.....
.....

ПЕЧАТЬ
МАГАЗИНА

ПЕЧАТЬ
МАГАЗИНА

ПЕЧАТЬ
МАГАЗИНА

3

2

1

ГАРАНТИЯ
2 ГОДА

ГАРАНТИЯ
2 ГОДА

ГАРАНТИЯ
2 ГОДА

Место для наклейки кода изделия